

EUROSTAR

kotlovi na pelet 18-49 kW

Četiri različita rješenja

raznolike mogućnosti u jednom proizvodu

Pregled prednosti:

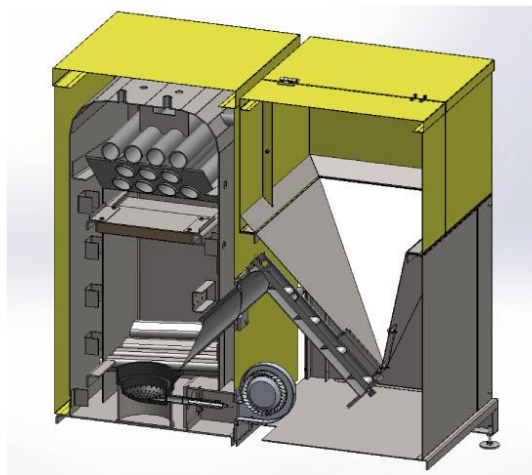
- automatsko punjenje kotla
- Jednostavan prelaz sa peleta na kruto gorivo
- konstrukcija kotla je napravljena prema Europskoj normi EN303-5
- kao gorivo koristi pelet koji ima kalorijsku vrijednost 2 kg peleta kao 1 litra lož ulja
- postotak pepela je izuzetno nizak i iznosi 0,5-1%, tako da je potreba za čišćenjem vrlo mala
- promjenom donjih vrata jednostavna ugradnja plamenika ulje/plin



JUNKO
Toplinska tehnika

EUROSTAR kotlovi na pelet

Pregled tehničkih informacija



Toplovodni kotlovi JUNKO Euroline nazivnog toplinsko učinka od 18 do 49 kW predviđeni su za loženje peletom, krutim gorivom, lož uljem ili plinom. Namijenjeni su grijanju obiteljski kuća i manji hala i postrojenja.

Prepoznatljivi su po uspješnom spoju modernih tehnologija i kvalitetnih materijala s jednostavnošću ugradnje i korištenja. Niz provjerenih tehničkih rješenja čini ove kotlove sigurnim i pouzdanim u radu. Mogućnost jednostavne prilagodbe za druge energente kao kruto gorivo, ulje ili plin predstavlja posebnu vrijednost ovih kotlova.

EUROSTAR JK 18-49 kW

TIP	Nazivna snaga u kW	Težina u kg	V x Š x D u mm	Sadržaj komore za punjenje u lit.	Predviđeno gorivo	Maximalni tlak (bar)	Pretlak u dimnjaku (Pa)	Preporučena visina dimnjaka (m)	Preporučeni presjek dimnjaka (cm)	Električna snaga u normalnom režimu (W)	Električni priključak		
											Napon V	Jakina struje kod nominalnog rada (A)	Jakina struje kod faze potpajivanja (A)
EUROSTAR JK 18-28 kW	28	350	1187X1170X1380	100	PELET	2,50	20	10	16	100	230	0,50	1
EUROSTAR JK 25-38 kW	38	390	1237X1220X1480	120	PELET	2,50	21	8	18	123	230	0,50	1
EUROSTAR JK 35-49 kW	49	430	1327X1220X1560	150	PELET	2,50	24	10	20	123	230	0,50	1

- ložište kotla izrađeno je od visokokvalitetnog 5 mm kotlovskog lima
- isporučuje se zasebno tijelo kotla na postolju u koje ručni viličar ulazi, zasebno oplata s toplinskom izolacijom što omogućuje jednostavan transport i ugradnju te smanjuje rizik od oštećenja
- u osnovnu isporuku kotla je uključen pokazivač temperature kotlovske vode te pribor za čišćenje i pepeljara
- za slučaj loženja krutim gorivom, na regulaciji treba promijeniti program na drva, skinuti posudu za gorenje peleta sa četiri vijka, i kotao je spreman za rad na kruto gorivo.
- osnovna kotlovska regulacija plamenika (ulje/plin) dodatno se isporučuje
- kotao je ispitan i certificiran po europskoj normi EN 303-5

JUNKO d.o.o.
35000 Slavonski Brod
HRVATSKA
www.junko.hr

